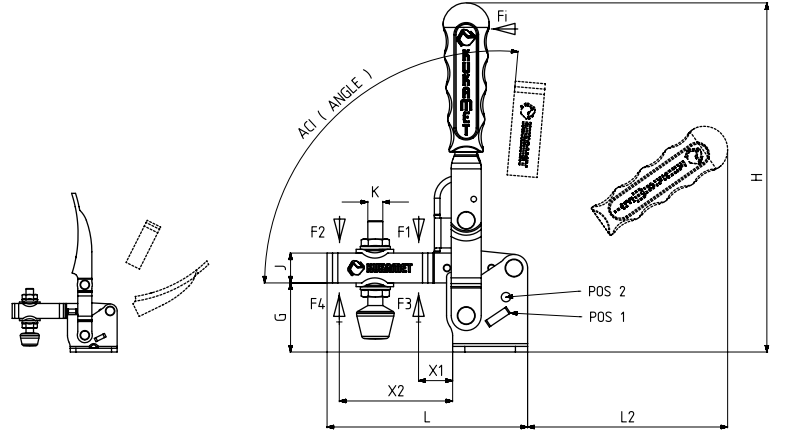


211



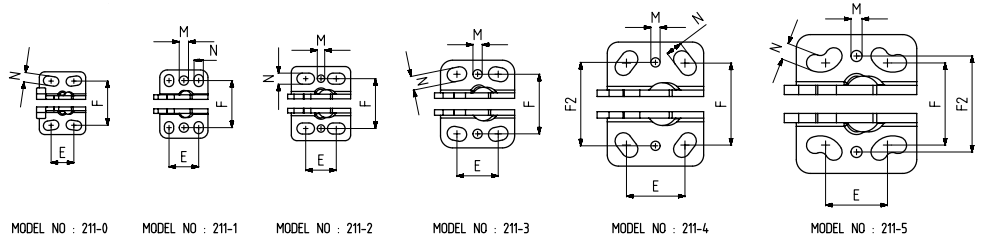
MODEL NO	PASLANMAZ (STAINLESS)	SİYAH (BLACK)	F1 (N)	F2 (N)	F3 (N)	F4 (N)	Fi		BASKI VİDASI (SQUEEZE SCREW)	AÇI (ANGLE) (± 5 °)		AĞIRLIK (WEIGHT) (gr)
							(X1) VERİM (YIELD) (F1:Fi)	(X2) VERİM (YIELD) (F2:Fi)		POS1	POS2	
211 - 0 - M	S 211 - ....	B 211 - ....	550	350	700	455	10:1	5:1	M4X25	115°		80
211 - 0	S 211 - ....	B 211 - ....	550	350	700	455	10:1	5:1	M4X25	115°		72
211 - 1	S 211 - ....	B 211 - ....	750	500	1000	680	12:1	8:1	M5X35	105°		155
211 - 2	S 211 - ....	B 211 - ....	1200	700	1400	925	12:1	7,5:1	M6X40	105°		230
211 - 3	S 211 - ....	B 211 - ....	2000	1400	2500	1560	11:1	8:1	M8X50	105°		415
211 - 4	S 211 - ....	B 211 - ....	3000	2000	3300	2200	11,5:1	8:1	M10X70	135°	105°	900
211 - 5		B 211 - ....	4500	2500	5000	3000	12:1	7:1	M12X80	135°	105°	1540

F1 - F2 : BASKI KUVVETİ ( EXERTING FORCE ) , F3 - F4 : TUTMA KAPASİTESİ ( HOLDING CAPACITY ) , Fi : UYGULAMA KUVVETİ ( APPLIED FORCE )



MODEL NO : 211-0-M  
(KAPLAMASIZ METAL SAPI)  
(UNCOATED METAL HANDLE)

**Ayak Tipi: Yatay Tabanlı**  
Body Mounting Base: Horizontal



MODEL NO : 211-0    MODEL NO : 211-1    MODEL NO : 211-2    MODEL NO : 211-3    MODEL NO : 211-4    MODEL NO : 211-5

211-0-M



111 Sayfa/Page: 6    211-L Sayfa/Page: 24    211-D Sayfa/Page: 18    711 Sayfa/Page: 84



MODEL NO	A	B	C	D	E ~	F ~	F2 ~	G	H	J	K	L	L2	M	N	X1	X2
211 - 0 - M	25	34	31	20	9 - 15,5	23,5 - 24		18	85	8	M4	56	50		5 x 8	11	22
211 - 0	25	34	31	20	9 - 15,5	23,5 - 24		18	77	8	M4	56	45		5 x 8	11	22
211 - 1	26	37	44	26	16	24 - 27	25,5	23	125	10	M5	70	75	Ø5	5 x 6,5	18	34
211 - 2	32	40	62	42	13 - 20	27	27	26	141	13	M6	94	85	Ø4	6 x 9,5	20	50
211 - 3	40	47,5	67	42	19 - 25	31,5 - 32,5	32,3	37	187	16	M 8	107	110	Ø5	7,5 x 10,5	25	52
211 - 4	52	67	100	67	28 - 34,5	40 - 48,5	45,2	47	240	20	M10	152	160	Ø5	9 x 14,5	34	82
211 - 5	65	75	130	88	24,5 - 45	44,5 - 52	52	58	263	25	M12	195	165	Ø6	9 x 19,5	42	107