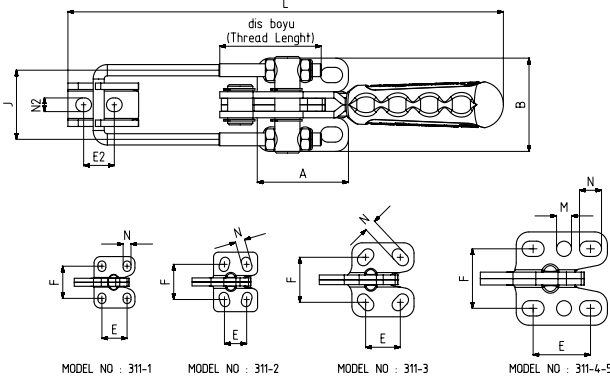


MODEL NO	PASLANMAZ (STAINLESS)	SİYAH (BLACK)	F1 (N)	F3 (N)	STROK (DİŞ BOYU) (STROKE) (thread length)	AĞIRLIK (WEIGHT) (gr)
311 - 1	S 311 - ....	B 311 - ....	1000	1500	45	135
311 - 2	S 311 - ....	B 311 - ....	1500	2000	45	175
311 - 3	S 311 - ....	B 311 - ....	2200	3200	75	335
311 - 4	S 311 - ....	B 311 - ....	7000	8000	95	815
311 - 5		B 311 - ....	10000	11000	110	1185

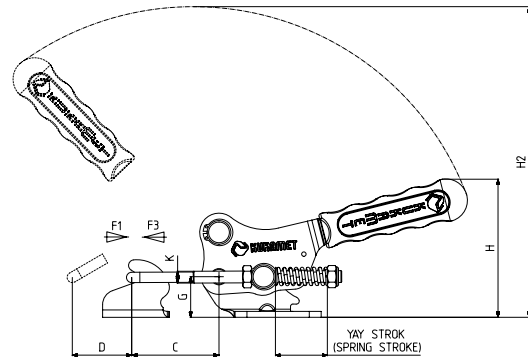
F1 : BASKI KUVVETİ ( EXERTING FORCE ) , F3 : TUTMA KAPASİTESİ ( HOLDING CAPACITY )  
Paslanmaz U Kancalı ürünlerin çekme kuvvetleri %30 daha azdır. ( Stainless stell latch clamp's tensile strength are %30 more less )



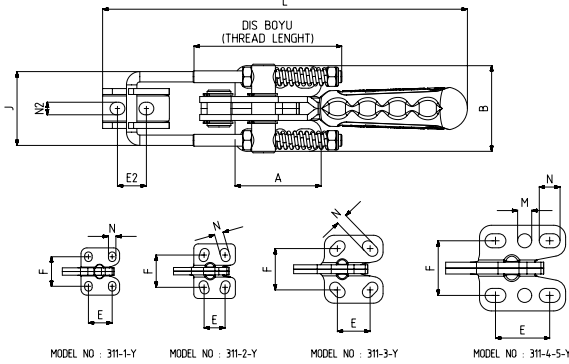
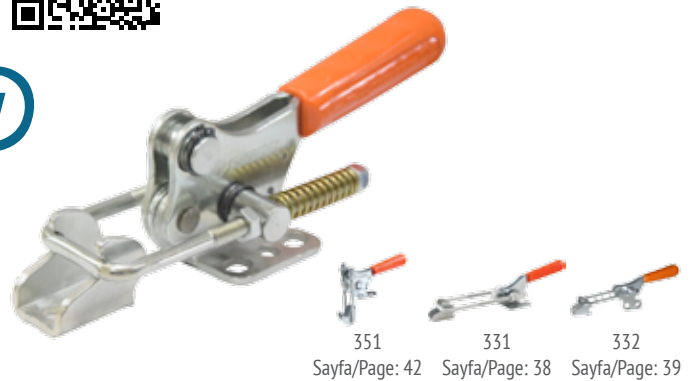
**Ayak Tipi: Yatay Tabanlı**  
Body Mounting Base: Horizontal



MODEL NO	A	B	C min.	C max.	D	E ~	E2 ~	F ~	G	H	H2	J	K	L min.	L max.	M	N	N2
311 - 1	26	32	35	65	20	16	10	18,5 - 21,5	13	55	110	23	M4	135	165		5x6,5	Ø 5
311 - 2	28	37	32	62	25	13 - 15	10 - 14	19 - 24,5	17	58	120	23	M4	142	172		6 x 9	5,5 x 7,5
311 - 3	39,5	46	32	67	35	19 - 25	16	25 - 31	21,5	67	160	30	M 6	177	212		7,5x11,5	Ø 6,5
311 - 4	58	58	45	95	44	32 - 41	18 - 21	37	27,5	91	200	43	M8	233	282	Ø 9,5	9,5x14	8,5x10
311 - 5	58	58	45	127	44	32 - 41	18 - 21	37	27,5	93,5	204,5	45	M10	233	315	Ø 9,5	9,5x14	8,5x10



**Ayak Tipi: Yatay Tabanlı-Çaylı**  
Body Mounting Base: Horizontal - With Spring



MODEL NO	A	B	C min.	C max.	D	E ~	E2 ~	F ~	G	H	H2	J	K	L min.	L max.	M	N	N2
311 - 1 - Y	26	32	35	41	20	16	10	18,5 - 21,5	13	55	110	23	M4	135	140		5x6,5	Ø 5
311 - 2 - Y	28	37	33	37,5	25	13 - 15	10 - 14	19 - 24,5	17	58	120	23	M4	143,5	147,5		6 x 9	5,5 x 7,5
311 - 3 - Y	39,5	46	17	42	35	19 - 25	16	25 - 31	21,5	67	160	30	M 6	160,5	185,5		7,5x11,5	Ø 6,5
311 - 4 - Y	58	58	30	60,5	44	32 - 41	18 - 21	37	27,5	91	200	43	M8	217	246,5	Ø 9,5	9,5x14	8,5x10
311 - 5 - Y	58	58	51,5	81,5	44	32 - 41	18 - 21	37	27,5	93,5	204,5	45	M10	238,5	268,5	Ø 9,5	9,5x14	8,5x10

C Ölçüsü Kısa U Kanca İçindir. Bkz. Aksesuar Sayfası. / C Dimension is for short U Hook. Please See Accessories Page.