

GS 25 1150x525



GS 25

Transpaletii manuali GS reprezintă un instrument ușor de utilizat, economic și robust pentru transportul încărcăturilor pe paleți.

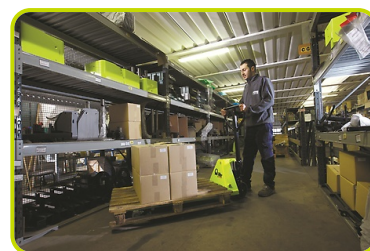
Fiabil și ușor de întreținut, acest model a fost conceput ca o soluție excelentă pentru utilizare intensivă.

GS este utilajul potrivit pentru clienții care caută un transpalet simplu și solid: partenerul ideal pentru munca zilnică, care se poate adapta în orice situație.

UNITATE HIDRAULICĂ

Pompa GS a fost concepută cu mare atenție la detalii pentru a avea caracteristici și trăsături superioare, cum ar fi:

- Design monolitic: carcasa din fontă, rezistentă și fiabilă, protejează toate componentele, evitând eventualele daune accidentale. Carcasa pompei este prelucrată cu mașini CNC pentru a obține toleranțe de înaltă precizie și acuratețe.
- Bara pistonului cromată și garnitura de ulei: pentru a preveni rugina și a evita scurgerile de ulei în timpul utilizării.
- Supapă de presiune maximă: dispozitiv de siguranță care protejează transpaletul împotriva suprasarcinilor.
- Supapă de coborâre ON/OFF.



CONFIGURAȚIE STANDARD

- Roti de direcție din nylon - Poly 45
- Role din nylon
- Mâner cu patru curbe, care include toate controalele într-un singur maner și cu zone de prindere mari pe lateral. Acest design oferă un confort sporit în timpul operațiunilor, evitând oboseala excesivă și asigurând confort în timpul împingerii încărcăturilor.



VARNISHING

După o operațiune adecvată de condiționare, cadrul este vopsit cu pulbere poliesterică la o temperatură de 250° pentru a garanta o rezistență maximă la uzură și agenți atmosferici.



UȘOR DE MONTAT

Mâner ușor de asamblat, cu un sistem de montaj rapid. Conexiune robustă a mânerului cu două îmbinări complet sudate, care asigură o durabilitate superioară în cele mai solicitante aplicații.



OPTIONAL CONFIGURATION

- Roti de direcție din aluminiu - cauciuc
- Role din poliuretan
- Frana manual. Frana transpaletului, disponibil cu roți de direcție din cauciuc, este ajustabilă prin levierul mânerului pentru a asigura o utilizare sigură pe pante și rampe. Funcția de blocare permite parcare transpaletului chiar și pe pante, fără a se rostogoli.



Descriere

1.1 Producător		LIFTER
1.3 Comandă		Manual
1.4 Poziție operare		Pedestru
1.5 Capacitate maximă	Q kg	2500
1.6 Distanța la centrul de aplicare al sarcinii	c mm	600
1.8 Sarcina de la osie la capătul furcilor	x mm	932
1.9 Ampatament	y mm	1192

Greutăți

2.1 Greutate de operare	kg	63
2.2 Sarcină osie, încărcare pe spate	kg	1825
2.2 Sarcină osie, încărcare pe față	kg	738
2.3 Sarcină osie, liber spate	kg	21
2.3 Sarcină osie, liber față	kg	42

Cauciucuri/Șasiuri

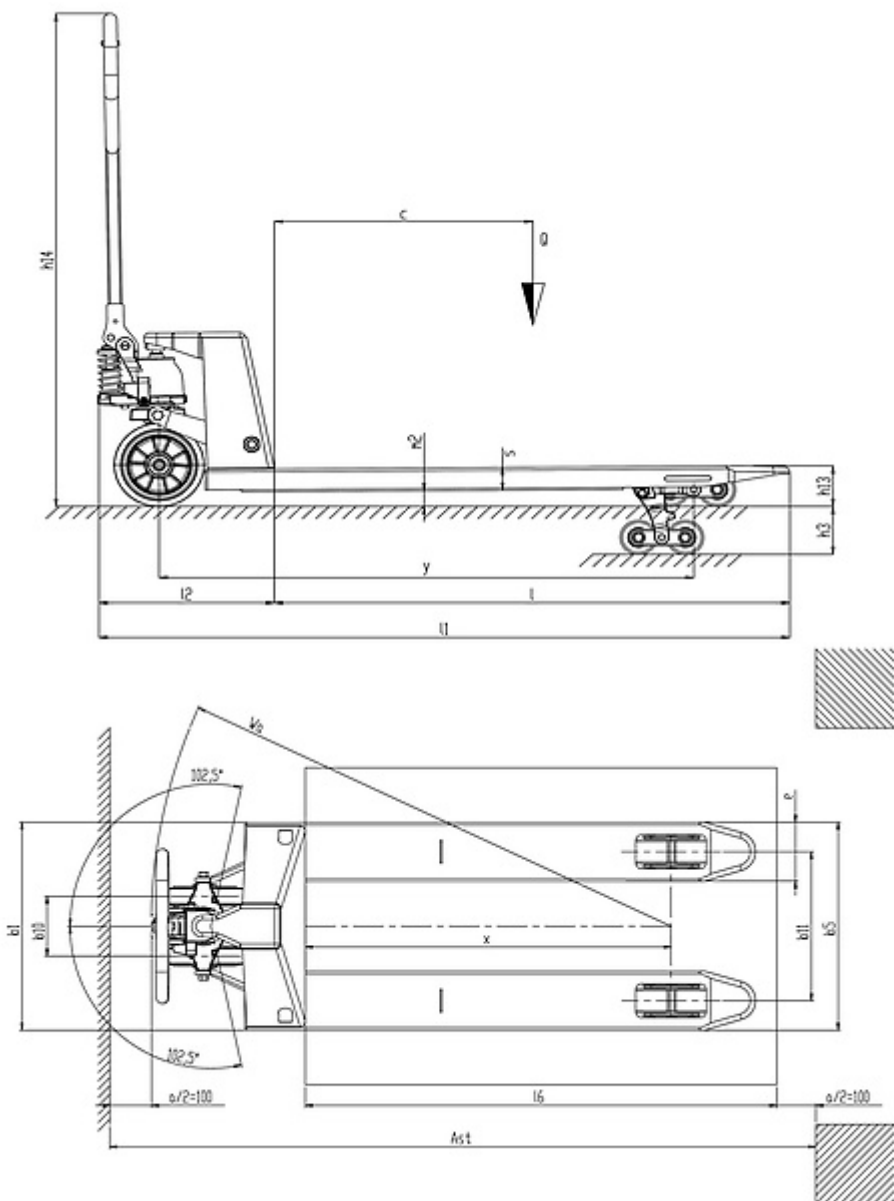
3.1 Cauciucuri: roți direcție		POLY.I./NYLON
3.1 Cauciucuri: transportoare cu role		NYLON
3.2 Mărime cauciuc: roți direcție - Diametru	mm	200
3.2 Mărime cauciuc: roți direcție - Lățime	mm	45
3.3 Mărime cauciuc: transportoare cu role - Diametru	mm	82
3.3 Mărime cauciuc: transportoare cu role - Lățime	mm	60
3.5 Dimensiune cauciuc: roti spate	nr	4
3.6 Ecartament, față	b10 mm	155
3.7 Ecartament, spate	b11 mm	375

Dimensiuni

4.4 Înălțime stivuitor	h3 mm	115
4.9 Înălțime manetă în poziția de deplasare, max	h14 mm	1185
4.15 Înălțime, coborât	h13 mm	85
4.19 Lungime globală	l1 mm	1550
4.20 Distanța până la suprafața frontală a furcilor	l2 mm	400
4.21 Lățime globală	b1/b2 mm	525
4.22 Dimensiuni furcă - grosime	s mm	55
4.22 Dimensiuni furcă - Lățime	e mm	150
4.22 Dimensiuni furcă - Lungime	l mm	1150
4.25 Distanța între furci	b5 mm	525
4.32 Gardă la sol și mijloc ampatament	m2 mm	30
4.34 Lățime culoar	Ast mm	2048
4.35 Rază de virare	Wa mm	1367

Performante

5.2 Viteză de ridicare, încărcat	strokes	12
5.2 Viteză de ridicare, descărcat	strokes	12



Informațiile sunt aliniate cu fișierul de date în momentul descărcării.
Imprimat pe 05/02/2025 (ID 12119)

©2024 | PR Industrial S.r.L unipersonale – Loc. Il Piano – 53031 Casole d'Elsa (SI) – ITALY. Company subject to the management and coordination of Generac Power Systems Inc. | All rights reserved | Image shown may not reflect actual package. Specifications subject to change without notice